



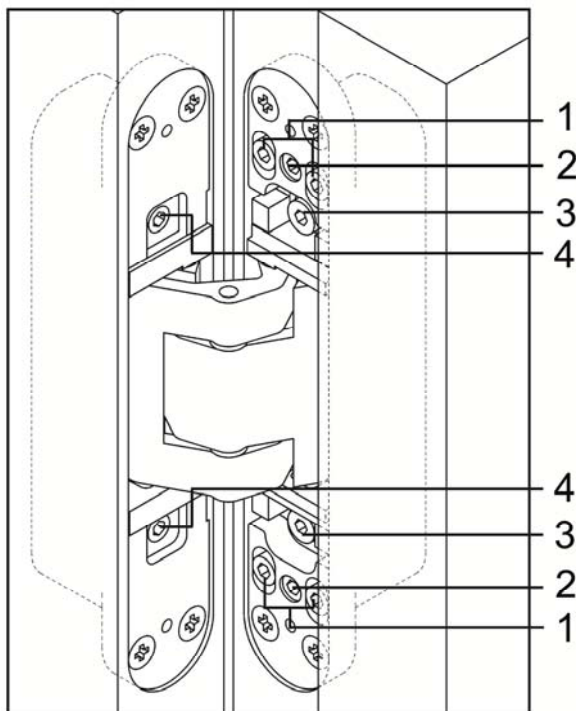
Pokyny pro nastavení závěsu TECTUS TE 340 3D

V případě potřeby je možné upravit polohu dveří v zárubni pomocí plynulého 3D nastavení.

Příčný a výškový posun ± 3 mm, přítlak ± 1 mm.

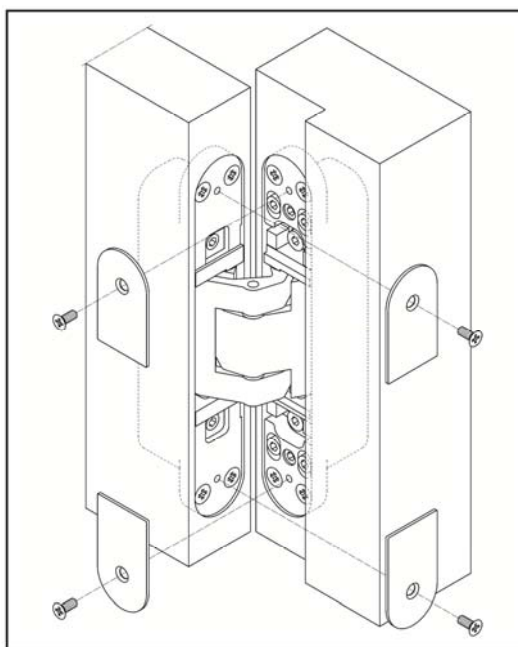
Potřebné montážní pomůcky: křížový šroubovák, imbusový klíč č.4.

Před začátkem nastavování sejměte krytky závěsu – viz obr.2.



Obr.1

- 1** Zajišťovací šrouby výškového nastavení: uvolněte před nastavením, utáhněte po nastavení.
- 2** Nastavovací šroub výškového posunu: přitažením nebo povolením posouváte dveře nahoru nebo dolů.
- 3** Zajišťovací a nastavovací šroub přítlaku dveřního křídla do těsnění zárubně: uvolněte, nastavte křídlo do požadované polohy, utáhněte.
- 4** Nastavovací šroub příčného posunu dveřního křídla: přitažením nebo povolením posouváte dveře k závěsu nebo zámku.



Obr.2

Po ukončení nastavení vložte zpět krytky závěsu a upevněte je příslušnými šrouby.